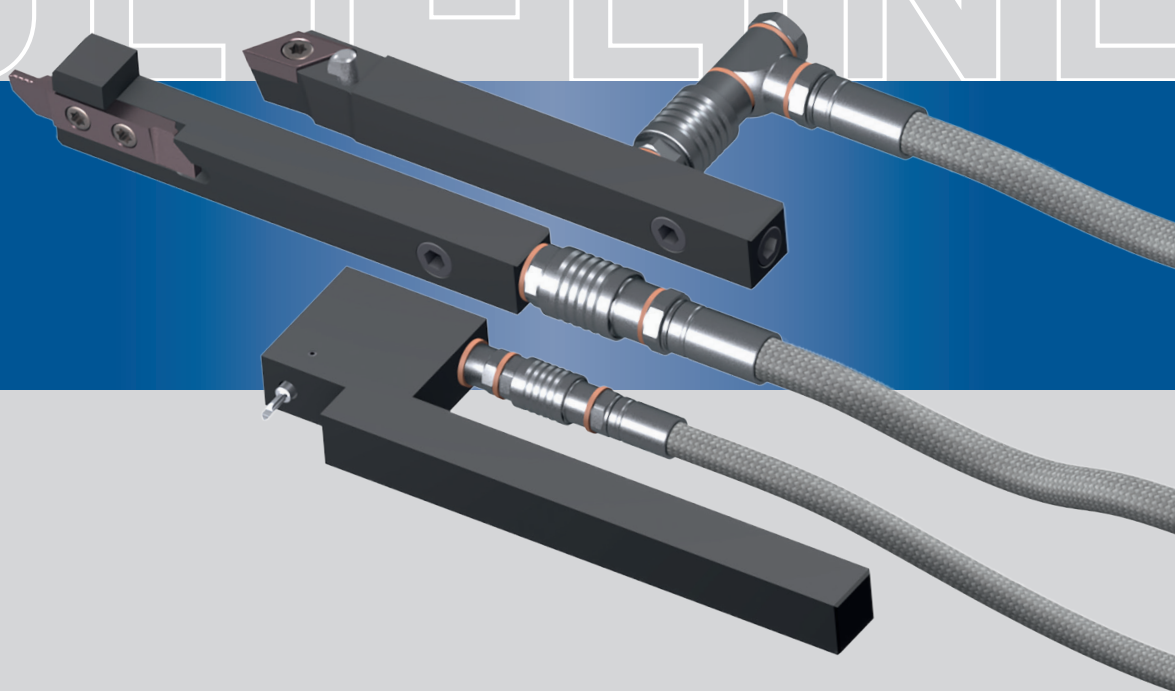




**APPLITEC**  
SWISS TOOLING

JET-LINE



JET-LINE 2020



**Réduisez le temps de changement d'outil jusqu'à 75%!  
Reduzieren Sie die Wechselzeit Ihrer IK-Halter um bis zu 75%!  
Reduces tool change time by up to 75%!**

Le système de distribution de réfrigérant Applitec JET-LINE est conçu pour tirer parti de tous les avantages offerts par le refroidissement à haute pression jusqu'à 220 bar. Associés à nos porte-outils, il permet des préparations rapides et flexibles tout en garantissant l'orientation et la quantité correcte de débit de l'agent de refroidissement directement sur l'outil de coupe!

Mit dem Applitec Hochdruckkühlmittel-System JET-LINE profitieren Sie von einer effizienten Kühlmittelversorgung Ihrer IK-Werkzeuge bis zu 220 bar. In Verbindung mit den IK-Haltern von Applitec wird ein schneller, und flexibler Werkzeugwechsel ermöglicht!

Applitec JET-LINE coolant distribution system is designed to maximise the benefits and advantages offered by high pressure coolant up to 220 bar. Designed for use with our JET-LINE insert holders, but not exclusively, the quick change and flexible system reduces set up times without compromising the correct orientation and quantity of coolant flow directly to the cutting tool!

**Les avantages**

**Die Vorteile**

**The advantages**

**Changement rapide  
Schnellwechselsystem  
Quick change**

Réduit le temps de préparation et garantit le repositionnement des sorties de liquide de refroidissement

Verkürzung der Rüstzeiten bei gleicher Position der Kühlmittelauslässe

Reduces set up times with coolant outlets remain in the same position



**Refroidissement à haute pression  
Hochdruck abgekühlt  
High pressure range**

Tuyaux flexibles renforcés garantis jusqu'à 220 bar!

Hochdruck verstärkten Schläuchen bis 220 bar!

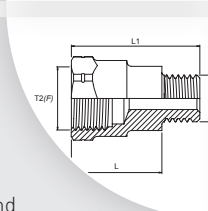
High pressure flexible reinforced hoses up to 220 bar!



Adaptateur disponible pour filetage M5, M6, M8X1 and BSP1/8

Adapter für M5, M6, M8X1 und BSP1/8 erhältlich

Adaptors available for M5, M6, M8X1, and BSP1/8 thread



Vaste gamme de connecteurs pour tous les types de machines

Grosse Auswahl von Anschlüsse für alle Maschinentypen

Huge range of possible coolant connections to suit all machine types



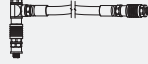










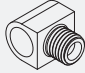


**Facilité d'adaptation  
Einfache Anpassungsmöglichkeiten  
Easy to adapt**

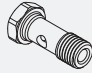
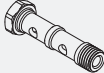
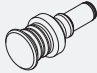


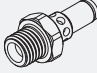
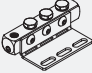
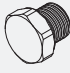


**Multiples possibilités de connexion  
Vielfältige Anschlussoptionen  
Large range of connection possibilities**

Augmentation de la durée de vie et une meilleure efficacité de l'outil dû au contrôle des copeaux

JET-LINE steigert die Lebensdauer der Werkzeuge und verbessert die Spankontrolle

Increased tool life with better swarf control

<b>JKIT</b>			> 4
<b>STARTER-KIT</b>			> 12
<b>JS</b>	Raccords rapides Schnellkupplungen Quick connectors		> 14
<b>JO</b>	Joints d'étanchéité en cuivre Kupferdichtungsringe Copper sealing gaskets		> 15
<b>JTX-AC</b>	Tubes de distribution flexibles en acier inoxydable tressé Stahlflex-Schläuche rostfrei Flexible distribution tubes of stainless steel braiding		> 16
<b>JT-CU</b>	Tubes de distribution en cuivre Kupferrohre Copper distribution tubes		> 17
<b>JRMF</b>	Connecteurs mâle/femelle Gewindeadapter (Innen und Außengewinde) Male/female connectors		> 18
<b>JRFF</b>	Connecteurs femelle/femelle Gewindeadapter (Innengewinde) Female connectors		> 20
<b>JRMM</b>	Connecteurs mâle/mâle Gewindeadapter (Außengewinde) Male connectors		> 21
<b>JN</b>	Écrous d'étanchéité Überwurfmuttern Sealing nuts		> 22
<b>JNG</b>	Bague d'étanchéité Schneidringe zu Kupferrohre Sealing ring		> 23
<b>JCBF</b>	Banjos courts femelle Adapter kurz Innengewinde Short female Banjo		> 24
<b>JCBM</b>	Banjos courts mâle Adapter kurz Aussengewinde Short Banjo		> 25
<b>JABF</b>	Banjos longs coudés femelle Adapter lang Innengewinde Long curved female banjos		> 26
<b>JABF-45°</b>	Banjos longs coudés femelle Adapter lang 45° Innengewinde Long curved female banjos		> 27

<b>JEB</b>	Vis banjo Hohlschrauben einfach Banjo screws		> <b>28</b>
<b>JEB-DUO</b>	Vis banjo double Hohlschrauben doppelt Double banjo screws		> <b>29</b>
<b>JVB</b>	Fiches de verrouillage Verschlußstecker Sealing connecting plugs		> <b>30</b>
<b>JVF</b>	Fiches de connexion Innengewindestecker Connecting plugs		> <b>31</b>
<b>JWF</b>	Fiches de connexion fixes femelle Innengewindestecker mit Verdrehsicherung Female positioning connection plugs		> <b>32</b>
<b>JWM</b>	Fiches de connexion fixes mâle Aussengewindestecker mit Verdrehsicherung Male positioning connection plugs		> <b>33</b>
<b>JK</b>	Blocs de distribution Kühlmittelverteiler Distribution blocks		> <b>34</b>
<b>JBB</b>	Bouchons d'étanchéité Verschlußstopfen Sealing plugs		> <b>35</b>
<b>TEF</b>	Rubans d'étanchéité pour filetage Gewindedichtbänder (Teflon) Thread sealing tapes		> <b>36</b>
<b>C</b>	Clés de serrage Gabelschlüssel Clamping keys		> <b>37</b>

# JET-LINE

Kit de connexion

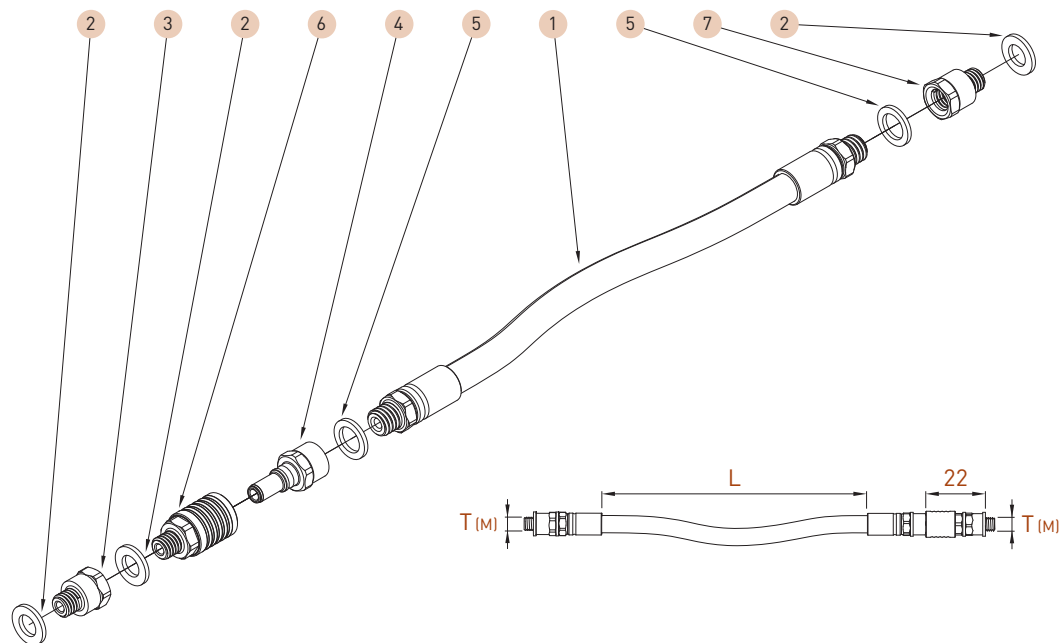
VerbindungsKit

Connection kit

Quick / Fix

M5

JKIT-M5-D4-...-QF



Ref	Qty	Kit composition
1	1	JTX-AC-M6-L...
2	3	JO-M5
3	1	JRMF-M5-M5-L6.5
4	1	JVF-M6-D4
5	2	JO-M6
6	1	JS-M5-D4
7	1	JRMF-M5-M6-L7.5

D	T (M)	L	Art. N°
4	M5	102	JKIT-M5-D4-102-QF
		203	JKIT-M5-D4-203-QF
		305	JKIT-M5-D4-305-QF
		406	JKIT-M5-D4-406-QF

Compatibilité  
Kompatibilität  
Compatibility



Porte-outil/Halter/Holder M5

ISO-Line 8X10  
MODU-Line  
TOP-Line 8X10  
TURN-Line 8X10

Options



Art. N°

JK-M5-1010-4T

voir page 34  
siehe Seite 34  
see page 34



Art. N°

C-SW8-E2.5

voir page 37  
siehe Seite 37  
see page 37

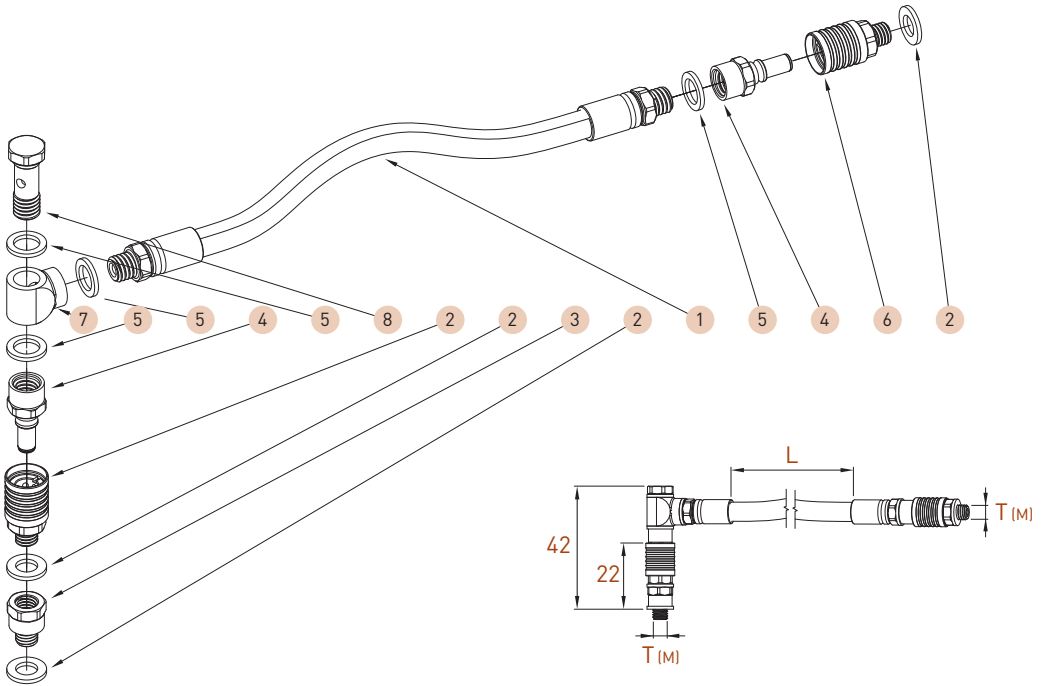
Kit de connexion

Verbindungsakit Quick / Quick

Connection kit

M5

JKIT-M5-D4-...-QQ



Ref	Qty	Kit composition
1	1	JTX-AC-M6-L...
2	3	JO-M5
3	1	JRMF-M5-M5-L6.5
4	2	JVF-M6-D4
5	4	JO-M6
6	2	JS-M5-D4
7	1	JCBF-Ø6-M6
8	1	JEB-M6-L19

D	T (M)	L	Art. N°
4	M5	102	JKIT-M5-D4-102-QQ
		203	JKIT-M5-D4-203-QQ
		305	JKIT-M5-D4-305-QQ
		406	JKIT-M5-D4-406-QQ

Compatibilité  
Kompatibilität  
Compatibility



Porte-outil/Halter/Holder M5

ISO-Line 8X10  
MODU-Line  
TOP-Line 8X10  
TURN-Line 8X10

Options



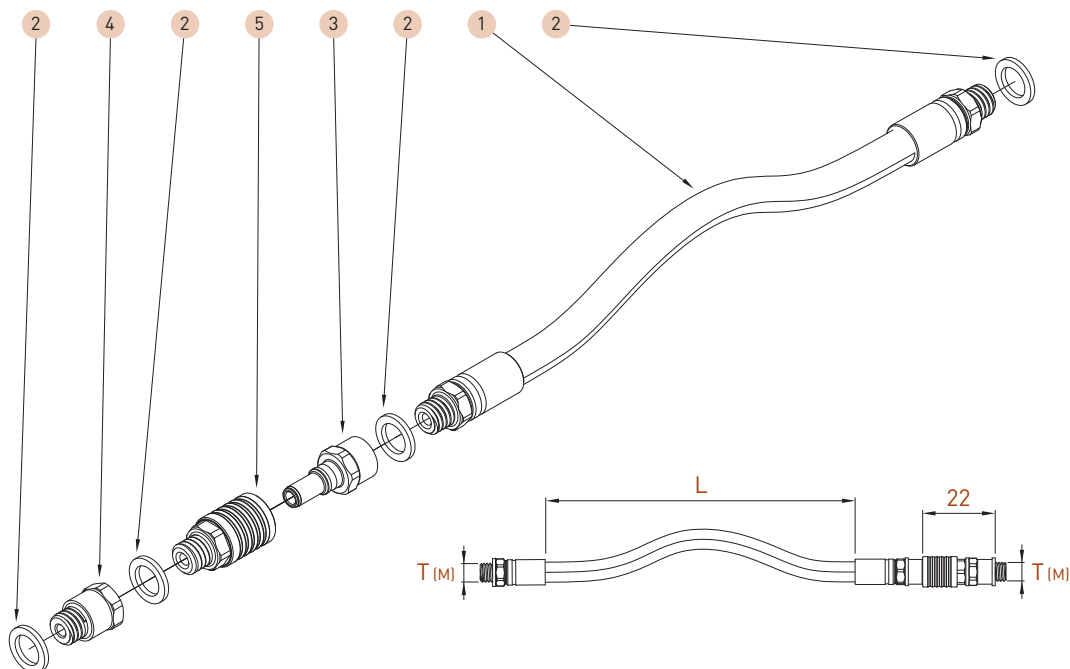
Art. N°

JK-M5-1010-4T  
voir page 34  
siehe Seite 34  
see page 34



Art. N°

C-SW8-E2.5  
voir page 37  
siehe Seite 37  
see page 37



Ref	Qty	Kit composition
1	1	JTX-AC-M6-L...
2	7	JO-M6
3	2	JVF-M6-D4
4	1	JRMF-M6-M6-L7.5
5	1	JS-M6-D4

D	T (M)	L	Art. N°
4	M6	102	JKIT-M6-D4-102-QF
		203	JKIT-M6-D4-203-QF
		305	JKIT-M6-D4-305-QF
		406	JKIT-M6-D4-406-QF

Compatibilité  
Kompatibilität  
Compatibility



Porte-outil/Halter/Holder M6

Options



Art. N°

JK-M6-1010-4T

voir page 34  
siehe Seite 34  
see page 34



Art. N°

C-SW8-E2.5

voir page 37  
siehe Seite 37  
see page 37



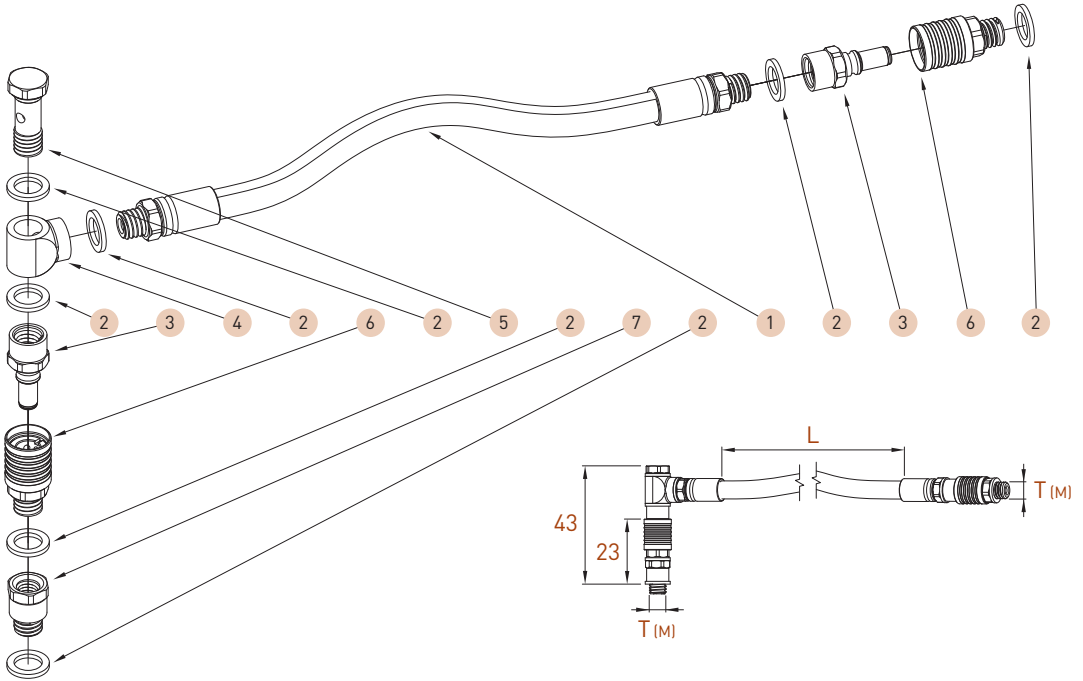
**Kit de connexion**

**Verbindungskit Quick / Quick**

**Connection kit**

**M6**

**JKIT-M6-D4-...-QQ**



Ref	Qty	Kit composition
1	1	JTX-AC-M6-L...
2	7	JO-M6
3	2	JVF-M6-D4
4	1	JCBF-Ø6-M6
5	1	JEB-M6-L19
6	2	JS-M6-D4
7	1	JRMF-M6-M6-L7.5

D	T (M)	L	Art. N°
4	M6	102	<b>JKIT-M6-D4-102-QQ</b>
		203	<b>JKIT-M6-D4-203-QQ</b>
		305	<b>JKIT-M6-D4-305-QQ</b>
		406	<b>JKIT-M6-D4-406-QQ</b>

Compatibilité  
Kompatibilität  
Compatibility



**Porte-outil/Halter/Holder M6**

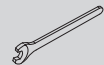
Options



**Art. N°**

**JK-M6-1010-4T**

voir page 34  
siehe Seite 34  
see page 34



**Art. N°**

**C-SW8-E2.5**

voir page 37  
siehe Seite 37  
see page 37

# JET-LINE

Kit de connexion

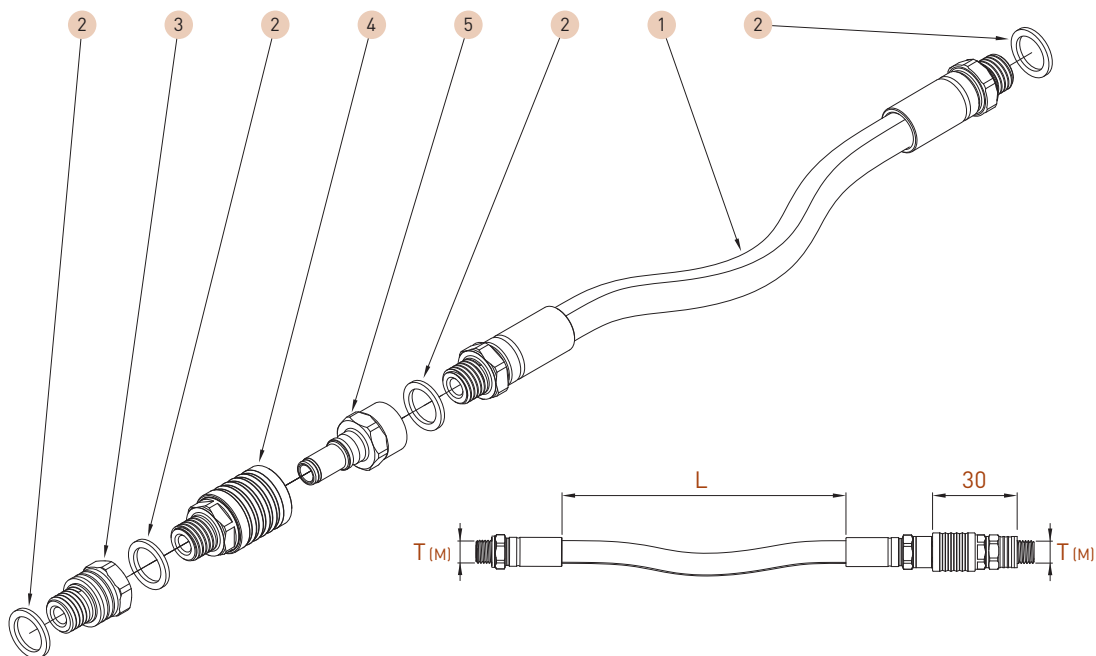
VerbindungsKit

Connection kit

Quick / Fix

M8X1

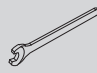
JKIT-M8X1-D6-...-QF



Ref	Qty	Kit composition
1	1	JTX-AC-M8X1-L...
2	4	JO-M8X1
3	1	JRMF-M8X1-M8X1-L9.5
4	1	JS-M8X1-D6
5	1	JVF-M8X1-D6

D	T (M)	L	Art. N°
6	M8X1	102	JKIT-M8X1-D6-102-QF
		203	JKIT-M8X1-D6-203-QF
		305	JKIT-M8X1-D6-305-QF
		406	JKIT-M8X1-D6-406-QF

Compatibilité Kompatibilität Compatibility	
	Porte-outil/Halter/Holder M8X1
	CUT-Line 16X16 - 25X25 ECO-Line 10X12 - 20X20 EVOCUT-Line 10X12 - 20X20 IN-Line Ø12 - Ø28 ISO-Line 10X10 - 20X20 MODU-Line PRO-Line 10X12 - 20X20 TOP-Line 10X12 - 20X20 TURN-Line 10X12 - 20X20

Options		
	Art. N°	Art. N°
	JK-M8X1-1515-4T voir page 34 siehe Seite 34 see page 34	C-SW11-E3.7 voir page 37 siehe Seite 37 see page 37

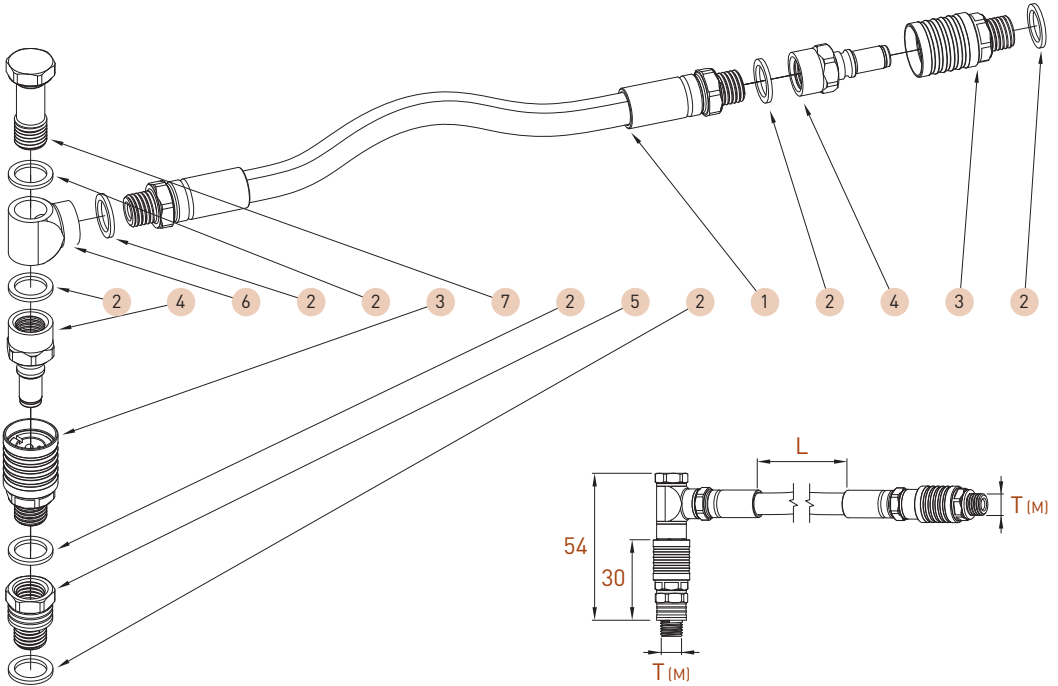
**Kit de connexion**

**Verbindungs-Kit Quick / Quick**

**Connection kit**

**M8X1**

**JKIT-M8X1-D6-...-QQ**

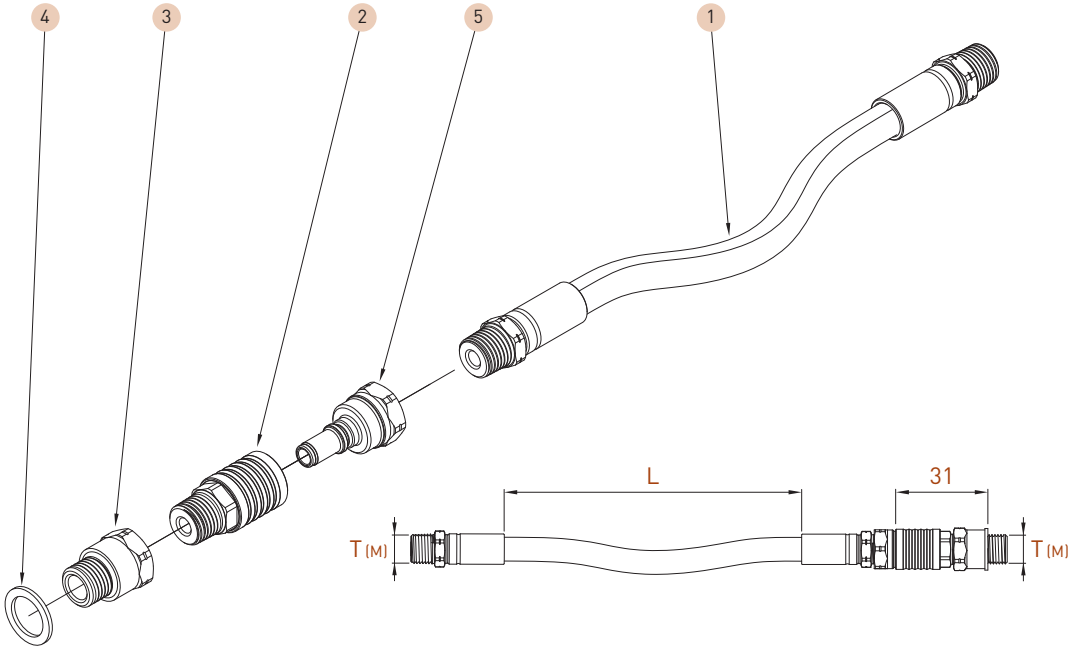


Ref	Qty	Kit composition
1	1	JTX-AC-M8X1-L...
2	7	JO-M8X1
3	2	JS-M8X1-D6
4	2	JVF-M8X1-D6
5	1	JRMF-M8X1-M8X1-L9.5
6	1	JCBF-Ø8-M8X1
7	1	JEB-M8X1-L24

D	T (M)	L	Art. N°
6	M8X1	102	<b>JKIT-M8X1-D6-102-QQ</b>
		203	<b>JKIT-M8X1-D6-203-QQ</b>
		305	<b>JKIT-M8X1-D6-305-QQ</b>
		406	<b>JKIT-M8X1-D6-406-QQ</b>

Compatibilité Kompatibilität Compatibility	<p><b>Porte-outil/Halter/Holder M8X1</b></p>
	CUT-Line 16X16 - 25X25 ECO-Line 10X12 - 20X20 EVOCUT-Line 10X12 - 20X20 IN-Line Ø12 - Ø28 ISO-Line 10X10 - 20X20 MODU-Line PRO-Line 10X12 - 20X20 TOP-Line 10X12 - 20X20 TURN-Line 10X12 - 20X20

Options	<p><b>Art. N°</b></p> <p><b>JK-M8X1-1515-4T</b></p> <p>voir page 34 siehe Seite 34 see page 34</p>	<p><b>Art. N°</b></p> <p><b>C-SW11-E3.7</b></p> <p>voir page 37 siehe Seite 37 see page 37</p>
---------	--	--



Ref	Qty	Kit composition
1	1	JTX-AC-BSPT1/8-L...
2	4	JS-BSPT1/8-D6
3	1	JRMF-BSP1/8-BSP1/8-L10.5
4	1	JO-BSP1/8
5	1	JVF-BSP1/8-D6

D	T (M)	L	Art. N°
6	BSP1/8	102	<b>JKIT-BSP1/8-D6-102-QF</b>
		203	<b>JKIT-BSP1/8-D6-203-QF</b>
		305	<b>JKIT-BSP1/8-D6-305-QF</b>
		406	<b>JKIT-BSP1/8-D6-406-QF</b>

Compatibilité  
Kompatibilität  
Compatibility

**Porte-outil/Halter/Holder BSP1/8**

Options

Art. N°	Art. N°
<b>JK-BSP1/8-1515-4T</b> voir page 34 siehe Seite 34 see page 34	<b>C-SW11-E3.7</b> voir page 37 siehe Seite 37 see page 37

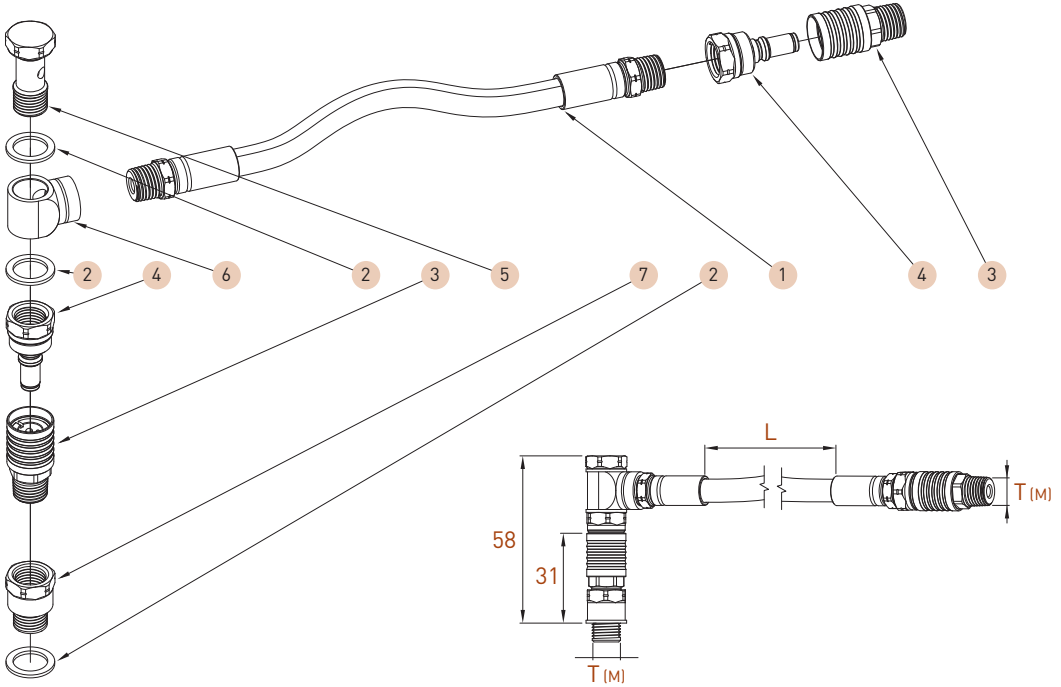
**Kit de connexion**

**VerbindungsKit Quick / Quick**

**Connection kit**

**BSP1/8**

**JKIT-BSP1/8-D6-...-QQ**



Ref	Qty	Kit composition
1	1	JTX-AC-BSPT1/8-L...
2	3	JO-BSP1/8
3	2	JS-BSPT1/8-D6
4	2	JVF-BSP1/8-D6
5	1	JEB-BSP1/8-L26
6	1	JCBF-Ø10-BSP1/8
7	1	JRMF-BSP1/8-BSP1/8-L10.5

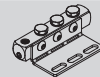
D	T (M)	L	Art. N°
6	BSP1/8	102	<b>JKIT-BSP1/8-D6-102-QQ</b>
		203	<b>JKIT-BSP1/8-D6-203-QQ</b>
		305	<b>JKIT-BSP1/8-D6-305-QQ</b>
		406	<b>JKIT-BSP1/8-D6-406-QQ</b>

Compatibilité  
Kompatibilität  
Compatibility



**Porte-outil/Halter/Holder BSP1/8**

Options



**Art. N°**

**JK-BSP1/8-1515-4T**

voir page 34  
siehe Seite 34  
see page 34



**Art. N°**

**C-SW11-E3.7**

voir page 37  
siehe Seite 37  
see page 37



Qty	Kit composition	Art. N°
2	C-SW8-E2.5	<b>JSTART-D4</b>
4	JO-M6	
2	JO-M5	
2	JK-M6-1010-4T	
10	JS-M6-D4	
2	JTX-AC-M6-102	
2	JTX-AC-M6-203	
2	JTX-AC-M6-305	
2	JTX-AC-M6-406	
10	JVF-M6-D4	
2	JVB-D4	
2	JWF-M6-D4	
2	JRMF-M6-M6-L7.5	
2	JRMF-M6-M6-L12.5	
2	JRMF-M6-M6-L17.5	
10	JRMF-M5-M6-L7.5	
2	JRFF-M6-L9.0	
5	JCBF-Ø6-M6	
2	JABF-Ø6-M6-45°	
5	JEB-M6-L19	
2	JEB-M6-L30-DUO	
1	JT-CU-M6-102	
1	JT-CU-M6-203	

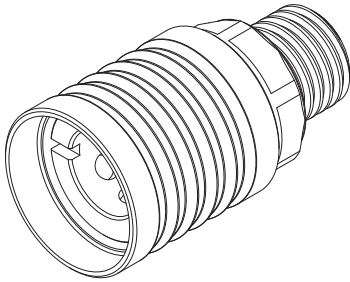
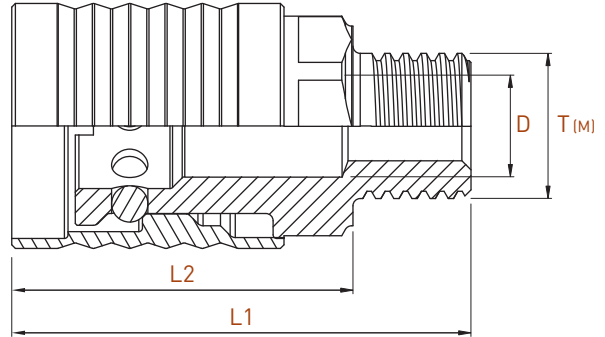
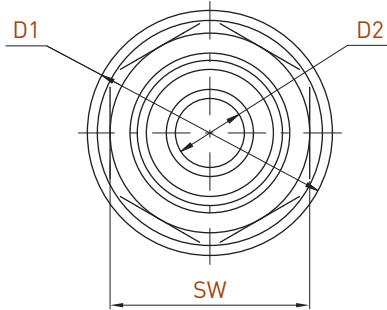


Qty	Kit composition	Art. N°
2	C-SW11-E3.7	<b>JSTART-D6</b>
4	JO-M8X1	
2	JK-M8X1-1515-4T	
10	JS-M8X1-D6	
2	JTX-AC-M8X1-102	
2	JTX-AC-M8X1-203	
2	JTX-AC-M8X1-305	
2	JTX-AC-M8X1-406	
10	JVF-M8X1-D6	
2	JVB-D6	
2	JWF-M8X1-D6	
2	JRMF-M8X1-M8X1-L9.5	
2	JRMF-M8X1-M8X1-L14.5	
2	JRMF-M8X1-M8X1-L19.5	
10	JRMF-BSPT1/8-M8X1-L9.0	
2	JRFF-M8X1-L12.0	
5	JCBF-Ø8-M8X1	
2	JABF-Ø8-M8X1-45°	
5	JEB-M8X1-L24	
2	JEB-M8X1-L38-DUO	
1	JT-CU-M8X1-102	
1	JT-CU-M8X1-203	

# JET-LINE

Raccord rapide  
Schnellkupplungen  
Quick connector

JS



T (M)	L1	L2	SW	D	D1	D2	Art. N°
M5	18	14	8	Ø4	Ø9.8	Ø2.3	<b>JS-M5-D4</b>
M6	18	14	8	Ø4	Ø9.8	Ø2.3	<b>JS-M6-D4</b>
M8X1KEG	20	14	8	Ø4	Ø9.8	Ø2.3	<b>JS-M8X1KEG-D4</b>
M8X1	25	19	11	Ø6	Ø13.5	Ø3.8	<b>JS-M8X1-D6</b>
BSPT1/8	26	19	11	Ø6	Ø13.5	Ø3.8	<b>JS-BSPT1/8-D6</b>

Pression max Max. Druck max. pressure	KEG =	BSPT =
= 220 Bar (3.190 PSI)	filetage conique konisches Gewinde conical thread	filetage conique konisches Gewinde conical thread

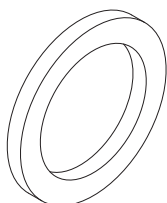
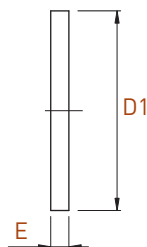
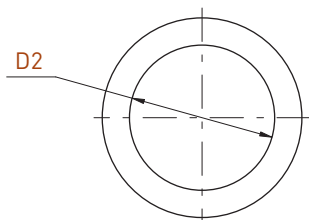


**Joint d'étanchéité en cuivre**

**Kupferdichtungsringe**

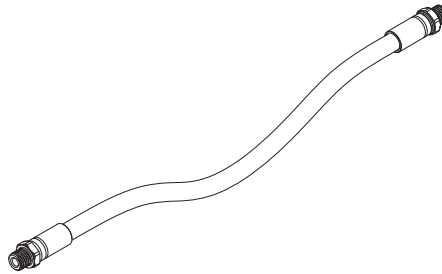
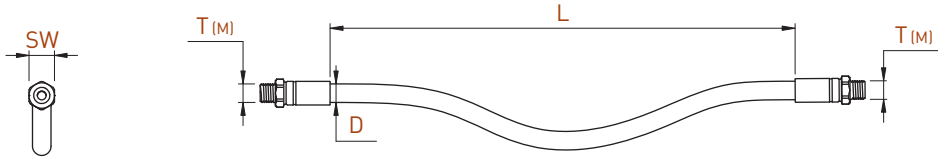
**Copper sealing gasket**

**J0**



D1	D2	E	Art. N°
Ø9	Ø5	1	<b>JO-M5*</b>
Ø9	Ø6	1	<b>JO-M6*</b>
Ø11	Ø8	1	<b>JO-M8X1*</b>
Ø14	Ø10	1	<b>JO-BSP1/8*</b>

\* vendu par 10 pces  
 10-facherweise verkauft  
 sold by 10 pces



T (M)	L*	SW	D	Art. N°
M6	102	8	Ø6.5	JTX-AC-M6-102
	203	8	Ø6.5	JTX-AC-M6-203
	305	8	Ø6.5	JTX-AC-M6-305
	406	8	Ø6.5	JTX-AC-M6-406
M8X1	102	11	Ø8	JTX-AC-M8X1-102
	203	11	Ø8	JTX-AC-M8X1-203
	305	11	Ø8	JTX-AC-M8X1-305
	406	11	Ø8	JTX-AC-M8X1-406
BSPT1/8	102	11	Ø8	JTX-AC-BSPT1/8-102
	203	11	Ø8	JTX-AC-BSPT1/8-203
	305	11	Ø8	JTX-AC-BSPT1/8-305
	406	11	Ø8	JTX-AC-BSPT1/8-406

\* Longueur spécifique possible sur demande  
 Spezifische Länge auf Anfrage möglich  
 Specific length possible on request

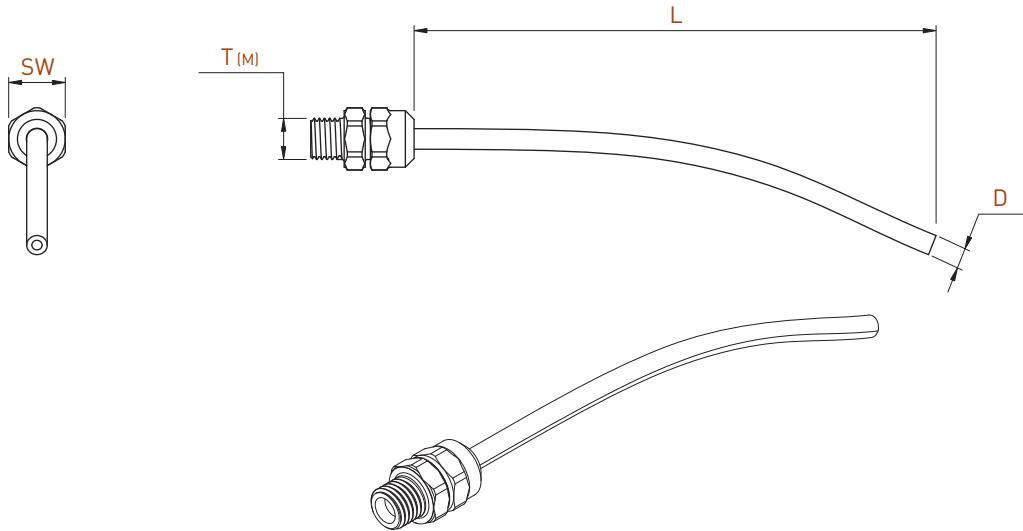
Pression max Max. Druck max. pressure	KEG =	BSPT =
= 220 Bar (3.190 PSI)	filetage conique konisches Gewinde conical thread	filetage conique konisches Gewinde conical thread

**Tubes de distribution en cuivre**

**Kupferrohre**

**Copper distribution tubes**

**JT-CU**



T (M)	L*	SW	D	Art. N°
M6	102	8	Ø3	JT-CU-M6-102
	203	8	Ø3	JT-CU-M6-203
	305	8	Ø3	JT-CU-M6-305
	406	8	Ø3	JT-CU-M6-406
M8X1	102	11	Ø4	JT-CU-M8X1-102
	203	11	Ø4	JT-CU-M8X1-203
	305	11	Ø4	JT-CU-M8X1-305
	406	11	Ø4	JT-CU-M8X1-406

\* Longueur spécifique possible sur demande  
 Spezifische Länge auf Anfrage möglich  
 Specific length possible on request

Pression max  
 Max. Druck  
 max. pressure

= 220 Bar (3.190 PSI)

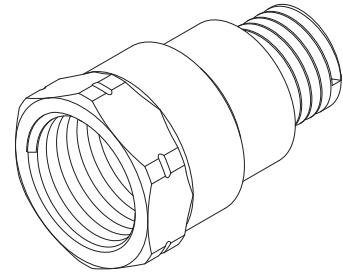
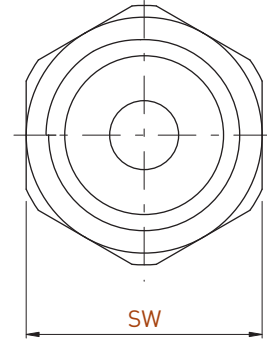
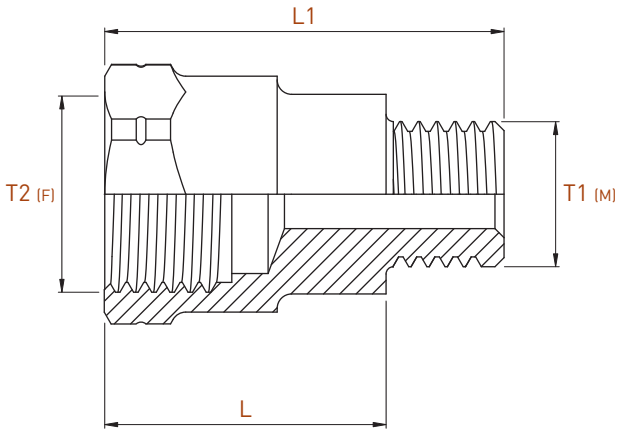
# JET-LINE

Connecteurs mâle/femelle

Gewindeadapter (Innen und Außengewinde)

Male/female connectors

JRMF



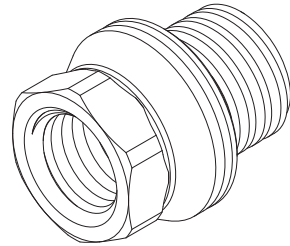
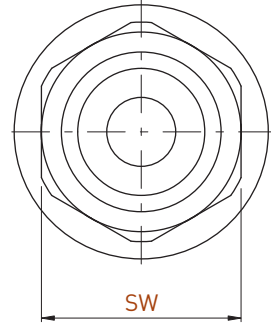
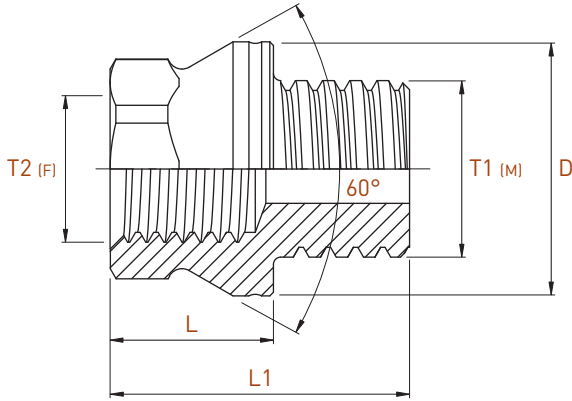
T1 (M)	T2 (F)	L	L1	SW	Art. N°
M5	M5	6.5	11	8	JRMF-M5-M5-L6.5
		11.5	16	8	JRMF-M5-M5-L11.5
		16.5	21	8	JRMF-M5-M5-L16.5
	M6	M6	7.5	12	8
M8X1		9.5	14	11	JRMF-M5-M8X1-L9.5
M6	M6	7.5	12.5	8	JRMF-M6-M6-L7.5
		12.5	17.5	8	JRMF-M6-M6-L12.5
		17.5	22.5	8	JRMF-M6-M6-L17.5
M8X1KEG	M8X1	9.5	14.5	11	JRMF-M6-M8X1-L9.5
		6	12	8	JRMF-M8X1KEG-M6-L6.0
		9.5	16.5	11	JRMF-M8X1KEG-M8X1-L9.5
M8X1	M5	5.5	12	11	JRMF-M8X1-M5-L5.5
		7	13.5	11	JRMF-M8X1-M6-L7.0
	M8X1	9.5	16	11	JRMF-M8X1-M8X1-L9.5
		14.5	21	11	JRMF-M8X1-M8X1-L14.5
		19.5	26	11	JRMF-M8X1-M8X1-L19.5
	BSP1/8	10.5	17	13	JRMF-M8X1-BSP1/8-L10.5
		15.5	22	13	JRMF-M8X1-BSP1/8-L15.5
20.5		27	13	JRMF-M8X1-BSP1/8-L20.5	
BSPT1/8	M5	3.5	11.3	11	JRMF-BSPT1/8-M5-L3.5
		3.5	11	11	JRMF-BSPT1/8-M6-L3.5
	M8X1	9	17	11	JRMF-BSPT1/8-M8X1-L9.0
BSP1/8	BSP1/8	10.5	18	13	JRMF-BSP1/8-BSP1/8-L10.5
		15.5	23	13	JRMF-BSP1/8-BSP1/8-L15.5
		20.5	28	13	JRMF-BSP1/8-BSP1/8-L20.5

Connecteurs mâle/femelle avec cône 60°

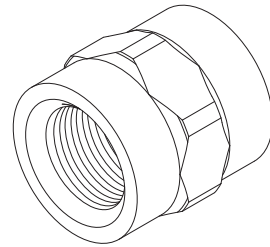
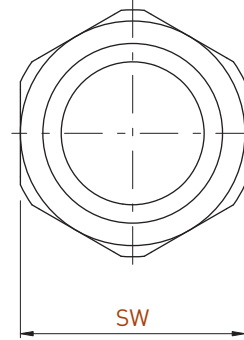
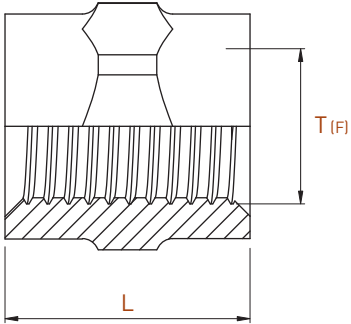
Innen und Außengewinde mit 60°-Kegel

Male/female connectors with cone 60°

**JRMF-A60°**



T1 (M)	T2 (F)	L	L1	D	SW	Art. N°
BSP1/8	M8X1	9	16.5	Ø14	11	JRMF-BSP1/8-M8X1-A60°-L9.0



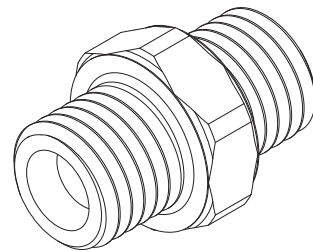
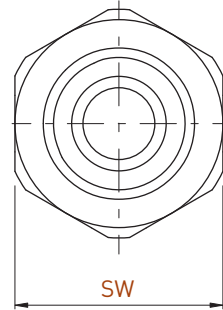
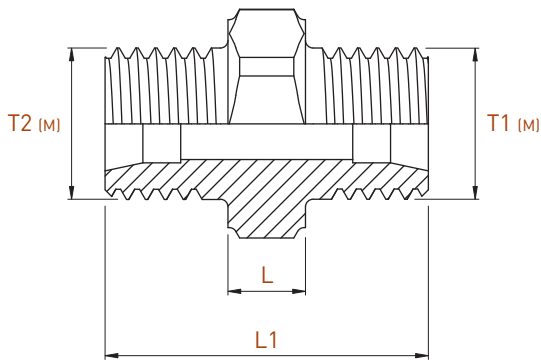
T <sub>(F)</sub>	L	SW	Art. N°
M6	9	8	JRFF-M6-L9.0
M8X1	12	11	JRFF-M8X1-L12.0

Connecteurs mâle/mâle

Gewindeadapter (Außengewinde)

Male connectors

**JRMM**



T1 (M)	T2 (M)	L	L1	SW	Art. N°
M6	M6	3	13	8	JRMM-M6-M6-L3.0
M8X1	M8X1	4	17	11	JRMM-M8X1-M8X1-L4.0

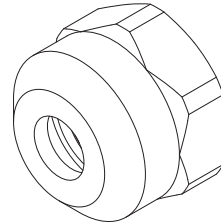
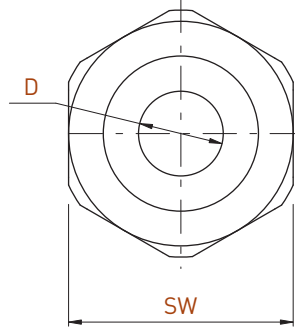
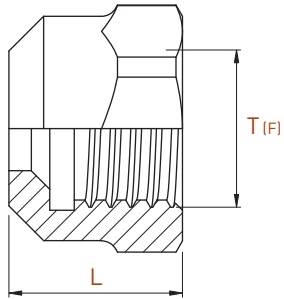
# JET-LINE

Écrous d'étanchéité

Überwurfmuttern

Sealing nuts

JN

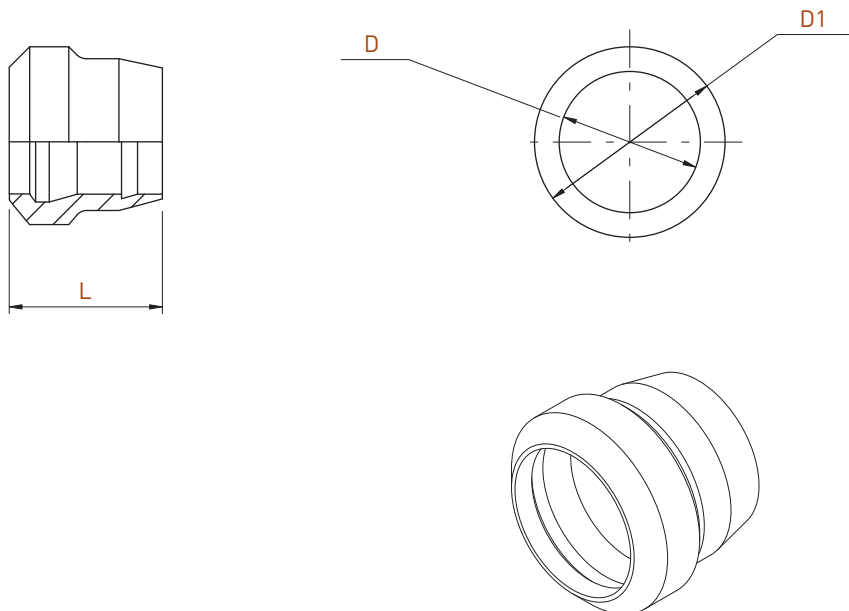


T (F)	L	D	SW	Art. N°
M6	6.5	Ø3	8	JN-M6-D3
M8X1	8.5	Ø4	11	JN-M8X1-D4



- Bague d'étanchéité
- Schneidringe zu Kupferrohre
- Sealing ring

**JNG**



D	D1	L	Art. N°
Ø3	Ø4	3.3	JNG-D3
Ø4	Ø5.5	4.5	JNG-D4

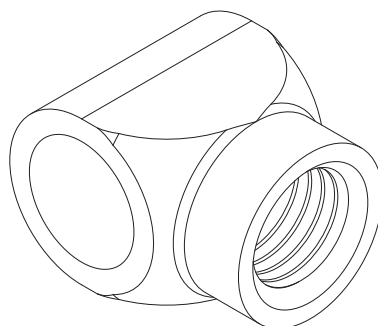
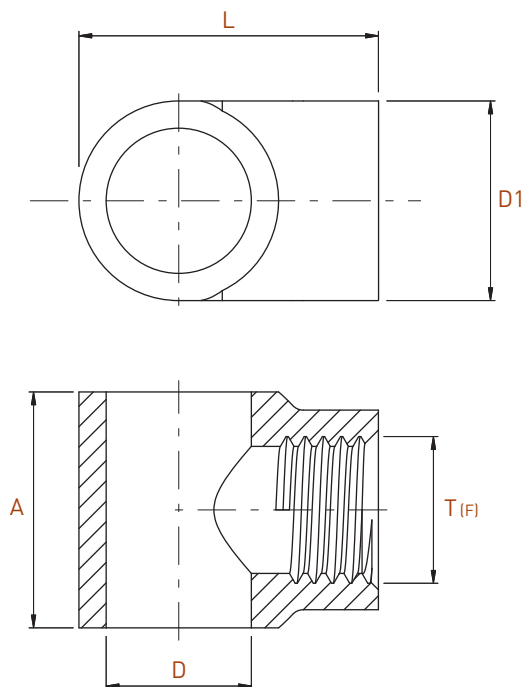
# JET-LINE

Banjos courts femelle

Adapter kurz Innengewinde

Short female banjos

JCBF



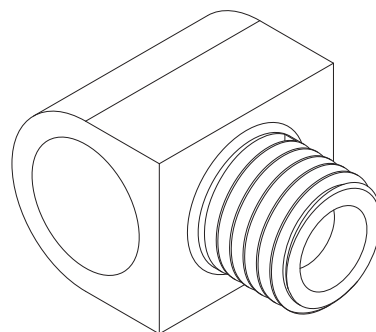
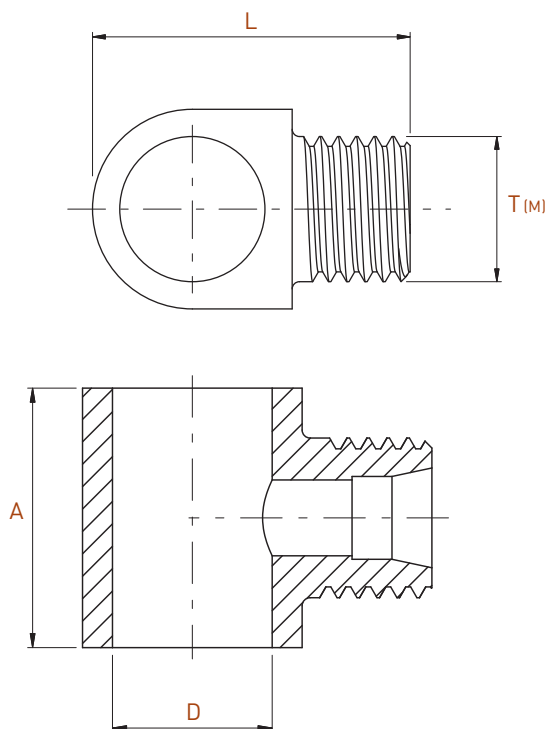
T (F)	A	L	D	D1	Art. N°
M6	10	12.5	Ø6	Ø9	JCBF-Ø6-M6
M8X1	13	16.5	Ø8	Ø11	JCBF-Ø8-M8X1
	13	18.5	Ø10	Ø11	JCBF-Ø10-M8X1
BSP1/8	13	19.5	Ø10	Ø13	JCBF-Ø10-BSP1/8

**Banjos courts mâle**

**Adapter kurz Aussengewinde**

**Short male banjos**

**JCBM**



T (M)	A	L	D	Art. N°
M6	10	14	Ø6	JCBM-Ø6-M6
M8X1	13	17.5	Ø8	JCBM-Ø8-M8X1
	13	19.5	Ø10	JCBM-Ø10-M8X1

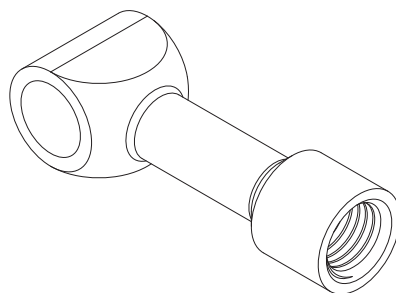
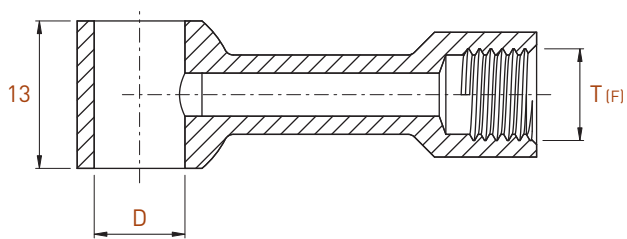
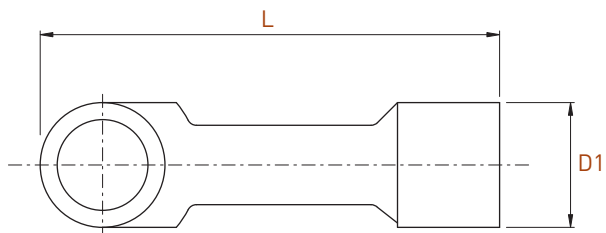
## JET-LINE

Banjos longs droits femelle

Adapter lang Innengewinde

Long straight female banjos

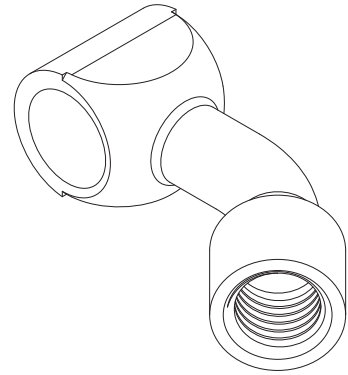
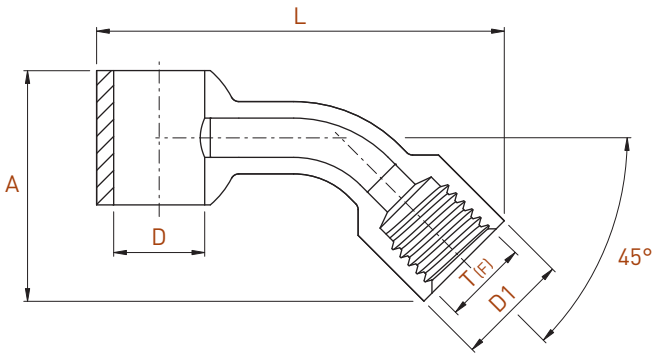
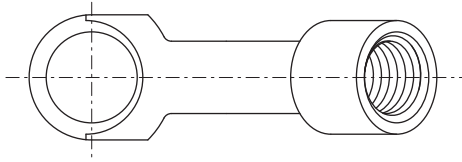
JABF



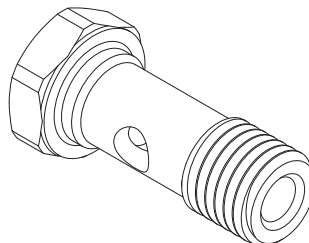
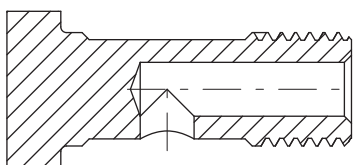
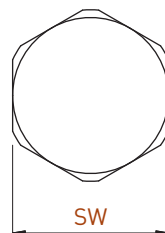
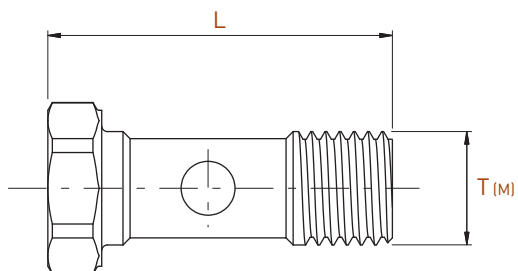
T (F)	A	L	D	D1	Art. N°
M6	10	31.5	Ø6	Ø9	JABF-Ø6-M6
M8X1	13	40.5	Ø8	Ø11	JABF-Ø8-M8X1
M8X1	13	42.5	Ø10	Ø11	JABF-Ø10-M8X1
BSP1/8	13	42.5	Ø10	Ø13	JABF-Ø10-BSP1/8

- Banjos longs coudés femelle
- Adapter lang 45° Innengewinde
- Long curved female banjos

**JABF-45°**



T (F)	A	L	D	D1	Art. N°
M6	10	33	Ø6	Ø9	<b>JABF-Ø6-M6-45°</b>
M8X1	11.8	40	Ø8	Ø11	<b>JABF-Ø8-M8X1-45°</b>
	13	40.5	Ø10	Ø11	<b>JABF-Ø10-M8X1-45°</b>



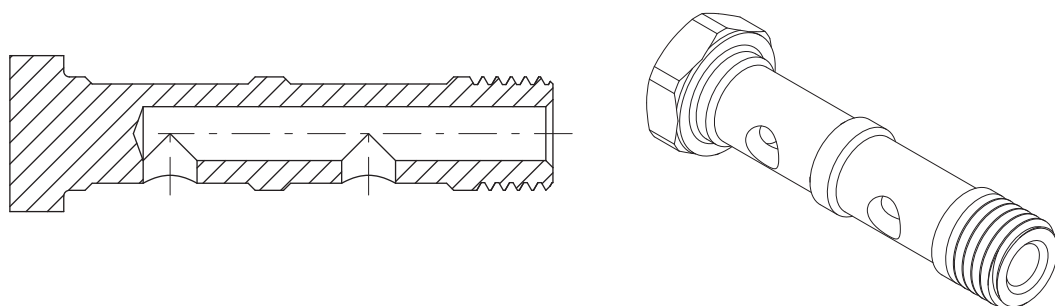
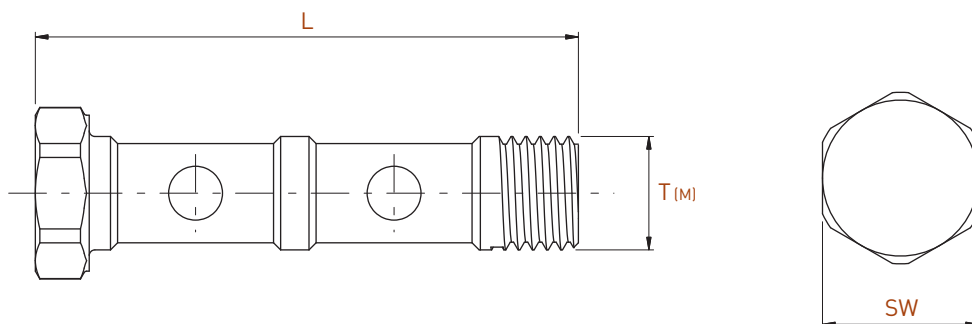
T (M)	L	SW	Art. N°
M5	18.3	8	JEB-M5-L18
M6	18.8	8	JEB-M6-L19
M8X1	24.3	11	JEB-M8X1-L24
BSP1/8	26	13	JEB-BSP1/8-L26

**Vis banjo double**

**Hohlschrauben doppelt**

**Double banjo screws**

**JEB-DUO**



T (M)	L	SW	Art. N°
M6	29.8	8	<b>JEB-M6-L30-DUO</b>
M8X1	38.3	11	<b>JEB-M8X1-L38-DUO</b>
BSP1/8	40	13	<b>JEB-BSP1/8-L40-DUO</b>

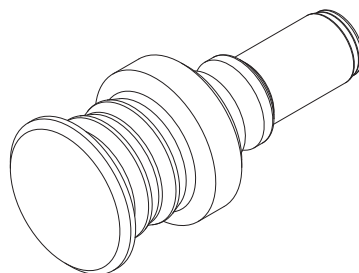
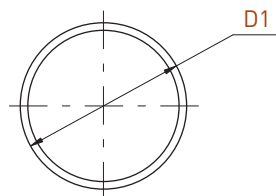
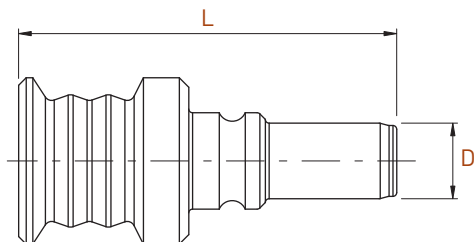
## JET-LINE

Fiches de verrouillage

Verschlußstecker

Sealing connecting plugs

JVB

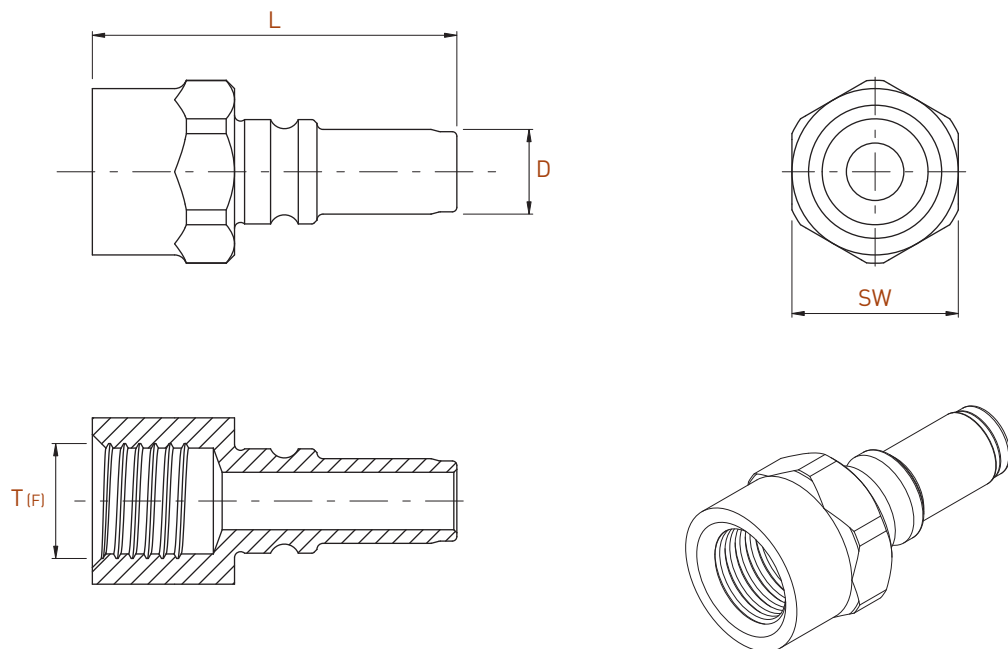


D	D1	L	Art. N°
Ø4	Ø8.8	20	JVB-D4
Ø6	Ø12	27	JVB-D6



**Fiches de connexion**  
**Innengewindestecker**  
**Connecting plugs**

**JVF**

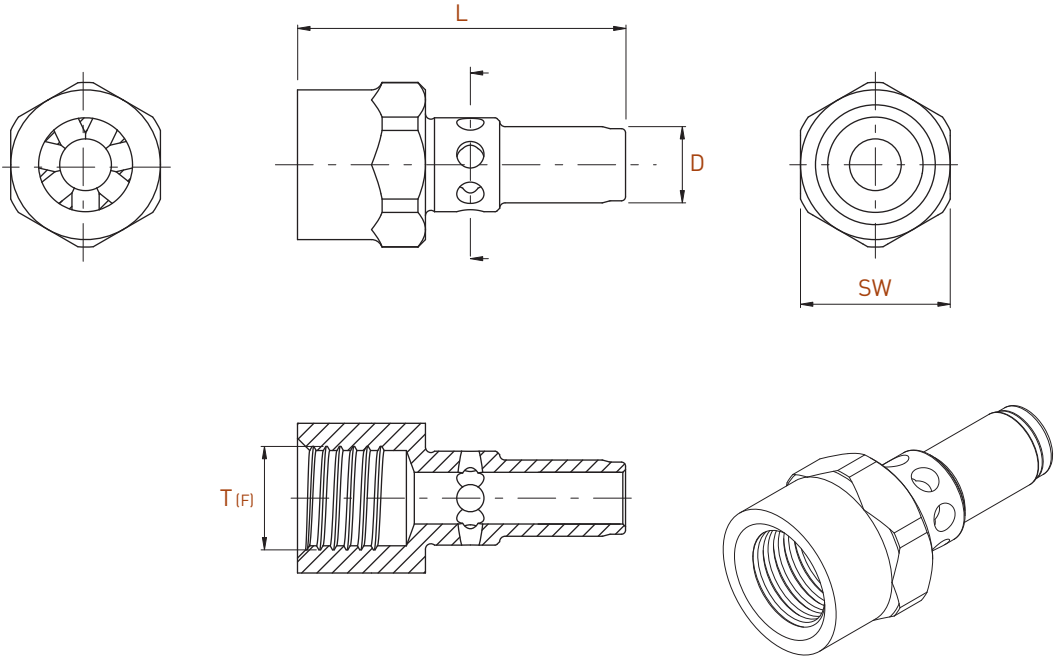


D	T (F)	L	SW	Art. N°
Ø4	M6	18.3	8	<b>JVF-M6-D4</b>
Ø6	M8X1	24	11	<b>JVF-M8X1-D6</b>
Ø6	BSP1/8	25.5	11	<b>JVF-BSP1/8-D6</b>

# JET-LINE

- Fiches de connexion fixes femelle
- Innengewindestecker mit Verdrehsicherung
- Female positioning connection plugs

JWF



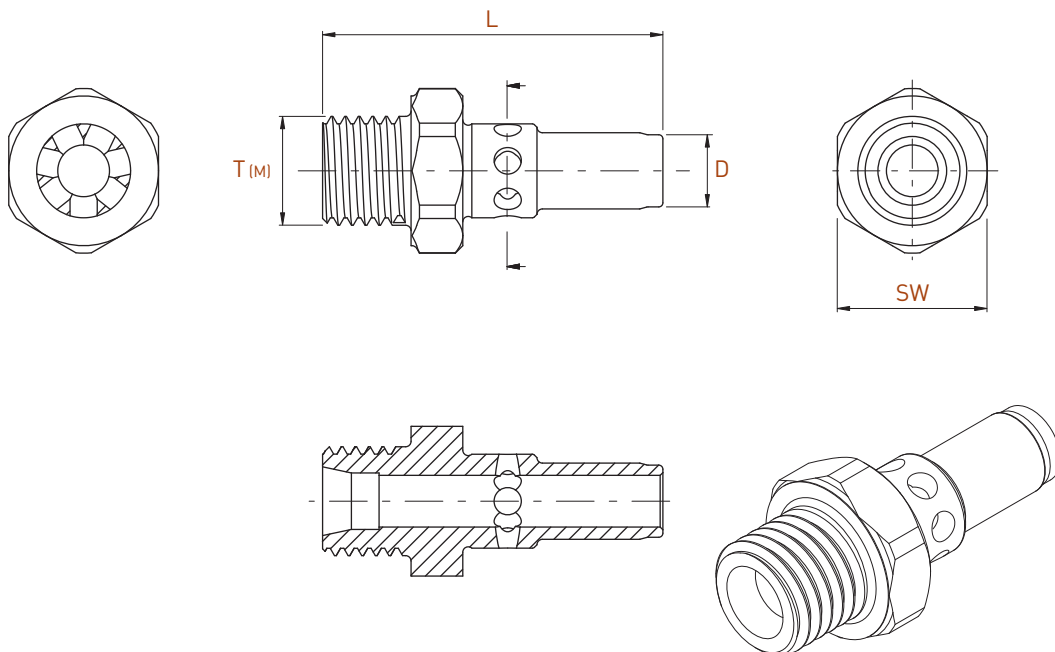
D	T (F)	L	SW	Art. N°
Ø4	M6	18.3	8	JWF-M6-D4
Ø6	M8X1	24	11	JWF-M8X1-D6

Fiches de connexion fixes mâle

Aussengewindestecker mit Verdrehsicherung

Male positioning connection plugs

JWM



D	T (M)	L	SW	Art. N°
Ø4	M6	18.3	8	JWM-M6-D4
Ø6	M8X1	25	11	JWM-M8X1-D6

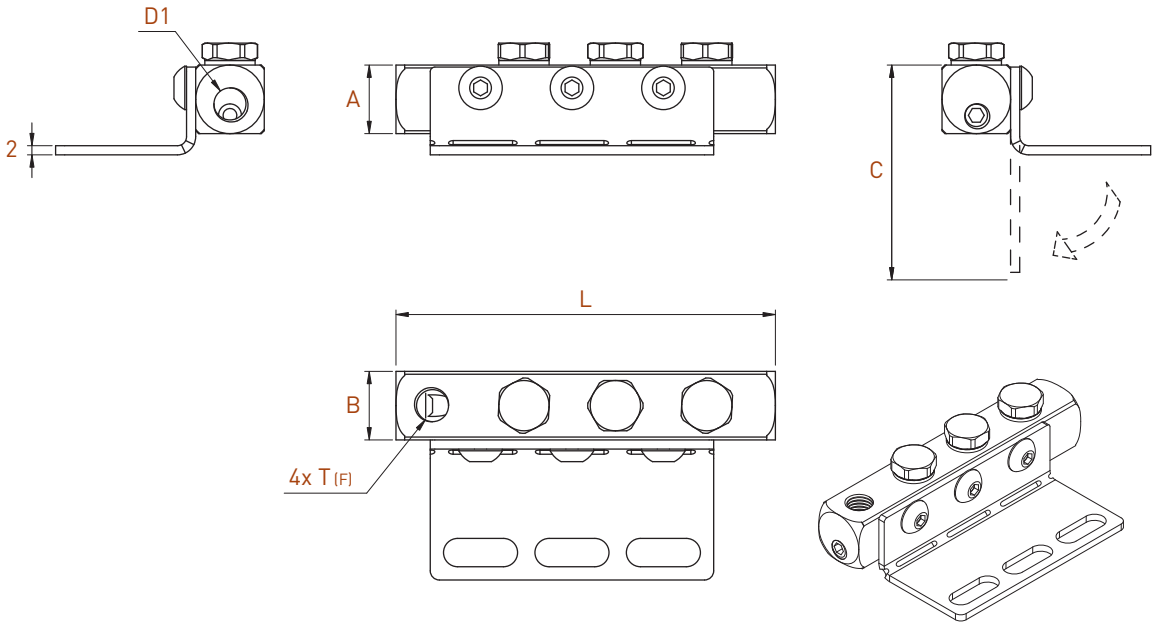
# JET-LINE

Blocs de distribution

Kühlmittelverteiler

Distribution blocks

JK



T (F)	A	B	C	D1	L	Art. N°
M5	10	10	37	M6	62	<b>JK-M5-1010-4T</b>
M6	10	10	37	M6	62	<b>JK-M6-1010-4T</b>
M8X1	15	15	47	M8X1	83	<b>JK-M8X1-1515-4T</b>
BSP1/8	15	15	47	BSP1/8	83	<b>JK-BSP1/8-1515-4T</b>

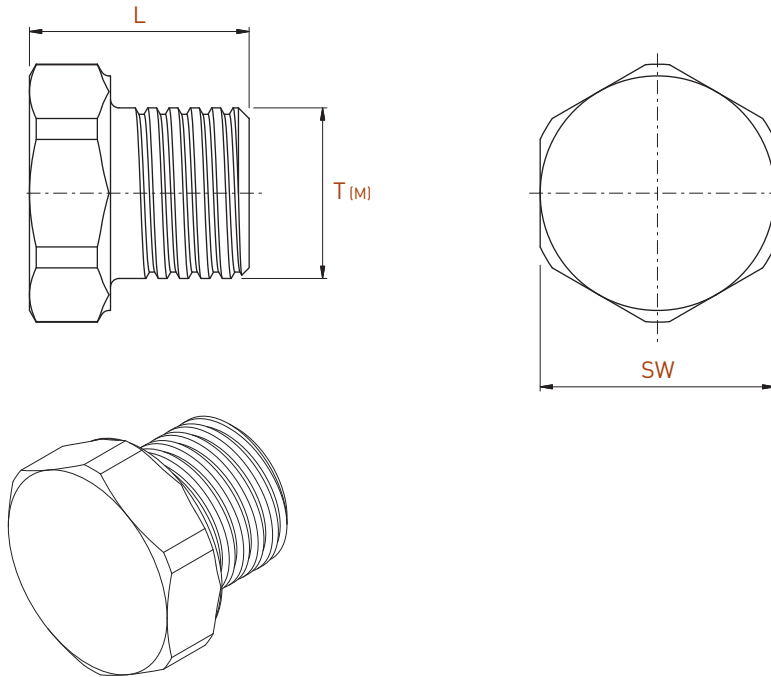
Qty	Livré avec	Mitgeliefert	Supplied with
1	Plaque de serrage pliable	Faltbare Klemmplatte	Foldable clamping plate
3	Vis bombée	Linsenkopfschraube	Domed clamping Screw
3	Vis sans tête bouchon	Verschlußstopfen	Sealing screw
3	Joint d'étanchéité en cuivre	Kupferdichtungsringe	Copper sealing basket
1	Vis sans tête bouchon	Madenschraube	Grub screw

**Bouchons d'étanchéité**

**Verschlussstopfen**

**Sealing plugs**

**JBB**



SW	T (M)	L	Art. N°
8	M5	7.3	<b>JBB-M5-L7.0</b>
8	M6	7.8	<b>JBB-M6-L8.0</b>
11	M8X1	10.3	<b>JBB-M8X1-L10.0</b>
11	BSP1/8	10.3	<b>JBB-BSP1/8-L10.0</b>

## JET-LINE

Rubans d'étanchéité pour filetage

Gewindedichtbänder (Teflon)

Thread sealing tapes

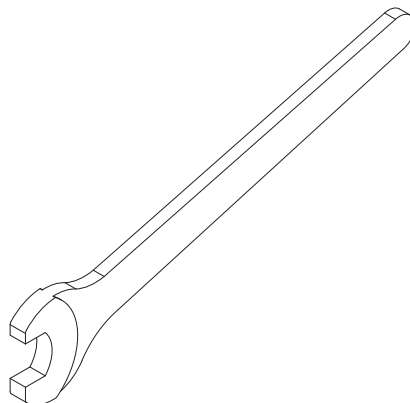
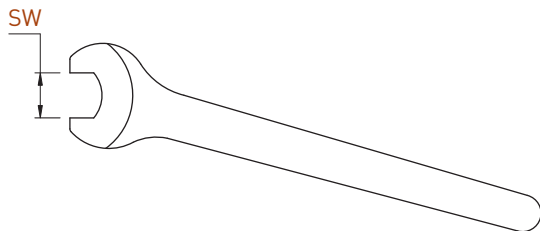
TEF



Largeur Breite Width	Epaisseur Dicke Thickness	Longueur Länge Length	Art. N°
6 mm	0.1 mm	12 m	TEF-6010

- Clés de serrage
- Gabelschlüssel
- Clamping keys

C



SW	E	L	Art. N°
8	2.5	90	C-SW8-E2.5
11	3.7	110	C-SW11-E3.7
13	5.8	130	C-SW13-E5.8

PERFORMANCE | PRECISION | RIGIDITY



# JET-LINE

FLP TOOLING INC  
21540 PRAIRIE ST. UNIT B  
CHATSWORTH, CA 91311

TEL. 1-310-306-0987  
WWW.FLPTOOLING.COM

WWW.APPLITEC-TOOLS.COM